

## iSolar 750 Kit Fotovoltaico Interconectado con Microinversor **750W/120V**

**GARANTIA DE PRODUCTO**  
**25**  
Años  
POTENCIA LINEAL

**15**  
Años  
EN MATERIALES  
Y MANO DE OBRA

**Genera**  
**3.4kWh/día: 204kWh/Bimestre\***

\*Generación con 5.5 horas solar pico (Promedio Nacional).

Genera hasta 3.4kW/día con 5.5 horas de luz solar, equivalente a 204kWh Bimestrales.

Módulos Fotovoltaicos IUSASOL fabricados con tecnología Alemana.

Microinversor de alta eficiencia.

Soportes de madera sistetica y aluminio diseñados para una alta resistencia en intemperie.

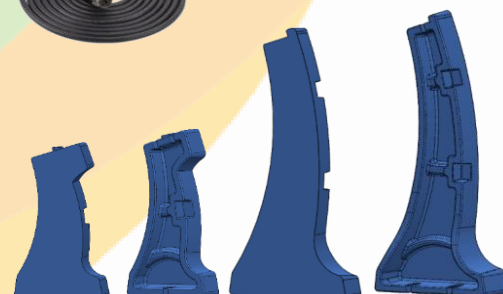
Garantía integral de 15 años y 25 años en potencia lineal de generación.

Fácil instalación, modular y con opcion de ampliarse segun requerimientos de generación o presupuesto.

Eficiente y de bajo costo, retorno de inversion menor a 5 años.

\*Opcional Sistema de Monitoreo por conexion WiFi o Cable Ethernet. Se vende por separado.

375W x 2



# iSolar 750W

## KIT SOLAR PARA SISTEMA INTERCONECTADO

<b>MODELO</b>	Voltaje	Código
KIT i-SOLAR KI-01 750W 120V	120V	223858

### CARACTERÍSTICAS DE OPERACIÓN

Modelo	120V
Temperatura de Operación	-40°C ~ +85°C
Voltaje Nominal (AC)	127 Vac
Frecuencia Nominal (AC)	60 Hz
Rango de Voltaje (AC)	100~140Vac
Rango de Frecuencia (AC)	59.3 ~60.5 Hz
Potencia de Salida Pico (AC)	550W
Corriente de Salida Nominal (AC)	3.93A
THD	<3%
Factor de Potencia	>0.99%
Eficiencia Promedio del Sistema	95.5%
Maximo número de sistemas en serie	4 (Por Fase)
Conexión	Fase-Neutro-PE
Orientación	Landscape

### CARACTERÍSTICAS ELECTRICAS DEL MODULO FOTOVOLTAICO

Potencia Máxima	Pmax	375	(Wp)
Voltaje a Potencia Máxima	Umpp	39.9	V
Corriente a Potencia Máxima	Impp	9.39	A
Voltaje a Circuito Abierto	Uoc	49	V
Corriente a Corto Circuito	Isc	9.89	A
Eficiencia del Módulo	$\eta$	19.3%	%

\*Condiciones Estándar de prueba (STC): Irradiancia 1000 W/m<sup>2</sup>, espectro AM 1.5, temperatura de la celda 25°C. Tolerancia de medición (Pmax, Voc, Isc): +/- 2%

### PROTECCIONES

Modelo	120V
Proteccion por voltaje fuera de rango	100~140 Vac
Proteccion por frecuencia fuera de rango	59.3 ~60.5 Hz
Proteccion anti-isla	Si
Proteccion de sobrecorriente	20A
Proteccion de sobrecarga	Si
Grado de proteccion a intemperie	IP67

### COMPONENTES INCLUIDOS

2	Panel Solar IUSASOL PV-07-375 Monocristalino
1	Microinversor NEP BDM-600-LV(120V)
1	Tapón terminal NEP
1	5mt de Cable AC Cal. 12/3H con conector hembra Wieland
1	Soporte de madera sintética Alto Derecho
1	Soporte de madera sintética Alto Izquierdo
1	Soporte de madera sintética Intermedio Derecho
1	Soporte de madera sintética Intermedio Izquierdo
1	Soporte de madera sintética Corto Derecho
1	Soporte de madera sintética Corto Izquierdo
3	Perfil de Aluminio 1.38 mt
6	Pija Cab. Hexagonal Tropicalizado 1/4"X2"
10	Tornillo Cabeza Hexagonal 5/16"-18X1-1/2" acero Inoxidable
10	Rondana plana 5/16" acero Inoxidable
10	Rondana de presión 5/16" acero Inoxidable
10	Tuerca Hexagonal 5/16" acero Inoxidable

### GARANTÍA IUSASOL

Módulo Fotovoltaico IUSASOL: 15 años garantía de producto, 25 años garantía de potencia.

Microinversor NEP: 10 años garantía de producto

### ESTANDARES

Módulo: IEC 61215 / IEC 61730 / UL 61730

Microinversor: UL 1741/IEC/EN 62109-1-2

ISO 9001:2015 / Quality Management System



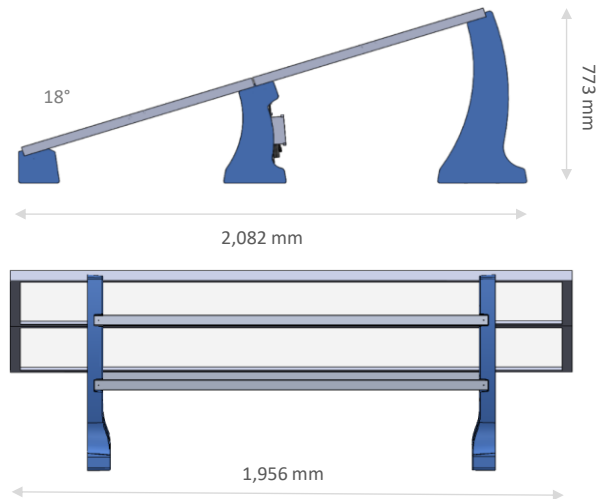
### DIRECCION CORPORATIVA

Paseo de la Reforma 2608 PH Lomas Altas, Miguel Hidalgo CP 11950, Ciudad de México

### DIRECCION PLANTA

Carretera Panamericana México-Qro Km 109, Jocotitlán, CP 50700 Estado de México

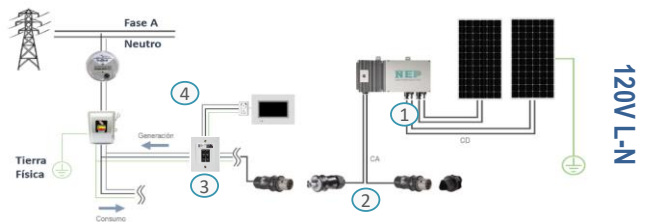
### CARACTERÍSTICAS MECANICAS



Largo	2,082 mm
Altura	773 mm
Ancho	1,956 mm
Inclinacion	18°
Peso	62 kg

### INSTALACIÓN

1. Conexión de los módulos Fotovoltaicos al Microinversor
2. Conexión de corriente alterna y tierra física del Microinversor
3. Conexión de corriente alterna a la RED Doméstica
4. Conexión del sistema de monitoreo

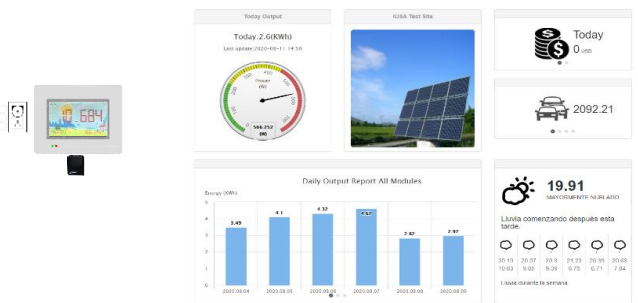


### SISTEMA DE MONITOREO (OPCIONAL)

Monitoreo de la generación en tiempo real cincominutal.

Se requiere Gateway para monitoreo. Código 22013

USB WIFI para Gateway. Código 22019



**ATENCIÓN:** Leer manual de Instalación antes de utilizar este producto.

©2020 IUSASOL S.A. DE C.V. Derechos Reservados. Las especificaciones

incluidas en este documento estan sujetas a cambio sin previo aviso.

Version: 20200811